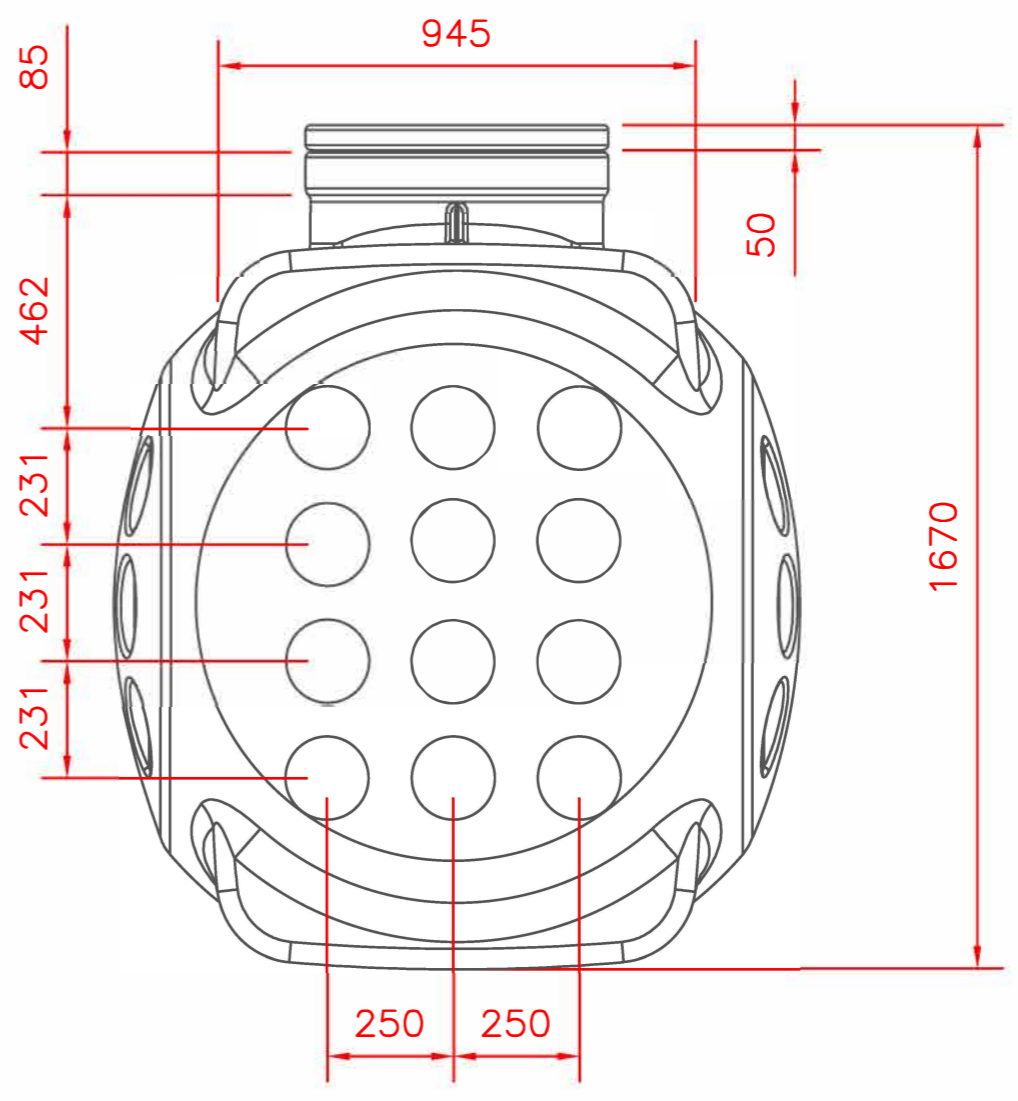
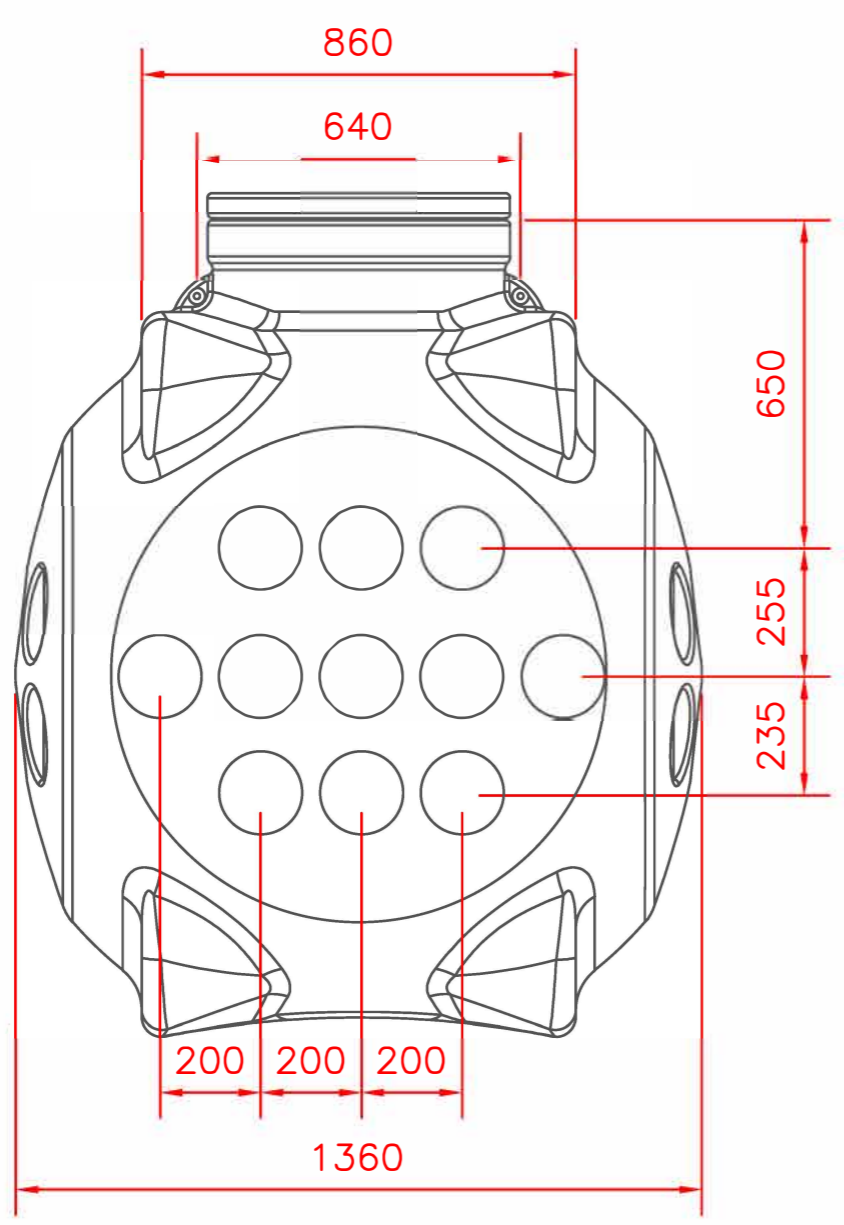
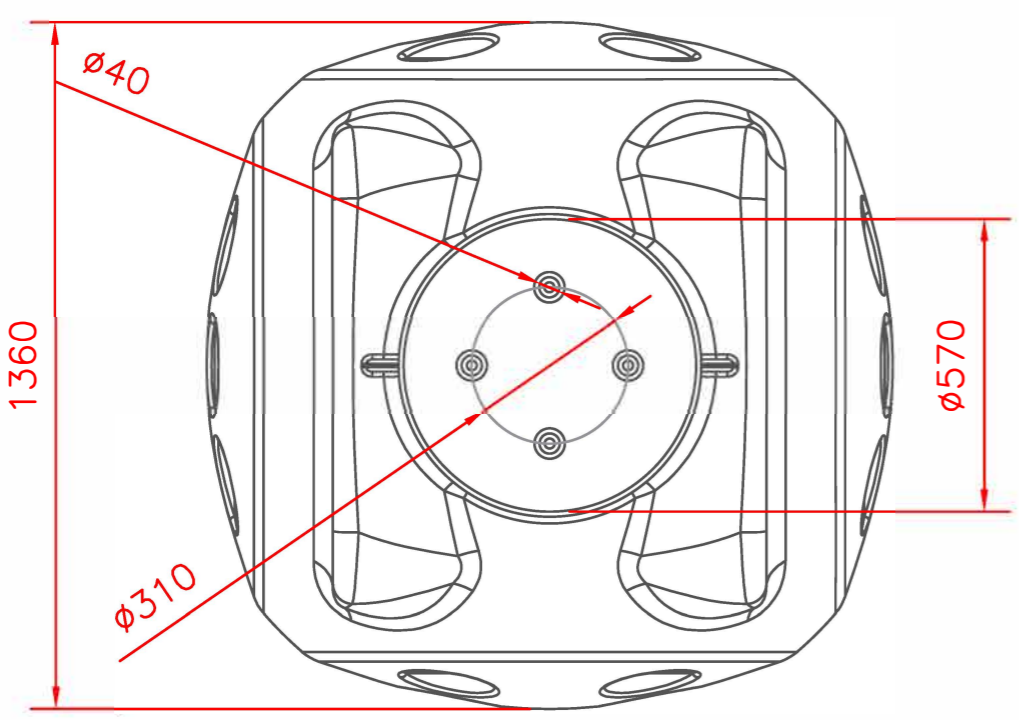


| | | | | | | |
|--------------|--------------|--------------|--------------|--------------|----------|---------------|
| Инв. № подл. | Погр. и дата | Взам. инв. № | Инв. № дубл. | Погр. и дата | Справ. № | Перв. примен. |
|--------------|--------------|--------------|--------------|--------------|----------|---------------|



| | | | | | | | | |
|----------|------|----------|-------|------|---|------|--------|---------|
| | | | | | ПЛПКТ-1360 | | | |
| Изм | Лист | № докум. | Погр. | Дата | Для организации поворотов, соединений и ответвлений трубной кабельной канализации | Лит. | Масса | Масштаб |
| Разраб. | | | | | | | | 1:15 |
| Пров. | | | | | | Лист | Листов | |
| Т.контр. | | | | | | | | |
| И.контр. | | | | | | | | |
| Утв. | | | | | | | | |

